

Bestellung

Stückliste

Firma: _____
Straße: _____
PLZ, Ort: _____
Bearbeiter: _____
Telefon: _____
Best-Nr.: _____
Komm-Nr.: _____
Liefertermin: _____

Objekt: _____
Straße: _____
PLZ, Ort: _____
z.H. von: _____
Anlage: _____
Blatt-Nr.: _____
Datum: _____

- LDK B
- LDK C
- LDK C (fettdicht)
- LDK C (wasserdicht)
- LDK D
- gefalzt
- geschweißt
- Druckbereich +1.000/-500 Pa
- Druckbereich +2.000/-750 Pa
- Druckbereich +6.000/-2.500 Pa
- innen staubfrei gewischt
- Öffnung mit Folie verschlossen

Pos.-Nr.	Stk.	Bezeichnung	KZ	a	b	c	d	e	f	L/a	r	g	h	m	n	V1	V2	V3	Bemerkung



KONTAKTIEREN SIE UNS:
info@bpunktarc.de
bestellung@bpunktarc.de



Unterschrift: _____

Montagematerial

- Bestellung
- Anfrage

Firma: _____
Straße: _____
PLZ, Ort: _____
Bearbeiter: _____
Telefon: _____
Best-Nr.: _____

Objekt: _____
Straße: _____
PLZ, Ort: _____
z.H. von: _____
Komm-Nr.: _____
Liefertermin: _____

Anlage: _____
Blatt-Nr.: _____
Datum: _____
Material: _____

Pos.-Nr.	Menge	Bezeichnung	Bemerkung



KONTAKTIEREN SIE UNS:
info@bpunktarc.de
bestellung@bpunktarc.de



Unterschrift: _____

Ausblasbogen

- Bestellung
- Anfrage

Pos.-Nr.: _____

Stückzahl: _____

Firma: _____

Straße: _____

PLZ, Ort: _____

Bearbeiter: _____

Telefon: _____

Best-Nr.: _____

Komm-Nr.: _____

Liefertermin: _____

Objekt: _____

Straße: _____

PLZ, Ort: _____

z.H. von: _____

Anlage: _____

Blatt-Nr.: _____

Datum: _____

- Stahl verzinkt
- Edelstahl V2A
- Edelstahl V4A
- Aluminium AlMg3

- Ausblasbogen gefalzt
- Ausblasbogen geschweißt
- Ausblasbogen rund AB 135
- Ausblasbogen rund AB 90

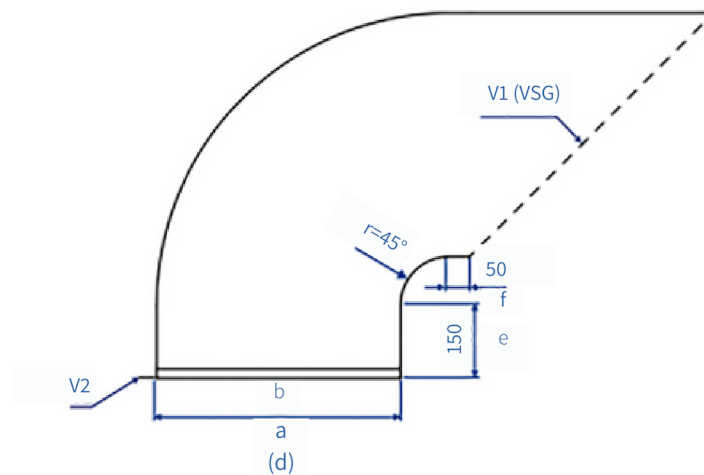
V1:

- mit VSG
- ohne VSG

Material: VSG
Maschenweite
12,7 x 12,7 x 1,0
wasserdicht verkittet

V2:

- EP 20
- EP 30
- EP 40
- glatt



Luftleitungsmaß a: _____

Luftleitungsmaß b: _____

Durchmesser d: _____

Winkel: (135°) _____

e: (150) _____

f: (50) _____

r: (100) _____

(Angaben in mm)

Unterschrift: _____



KONTAKTIEREN SIE UNS:

info@bpunktarc.de

bestellung@bpunktarc.de



Dachaufsatz

- Bestellung
- Anfrage

Pos.-Nr.: _____

Stückzahl: _____

Firma: _____

Straße: _____

PLZ, Ort: _____

Bearbeiter: _____

Telefon: _____

Best-Nr.: _____

Komm-Nr.: _____

Liefertermin: _____

Objekt: _____

Straße: _____

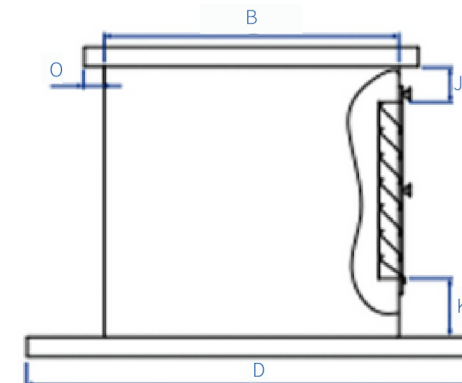
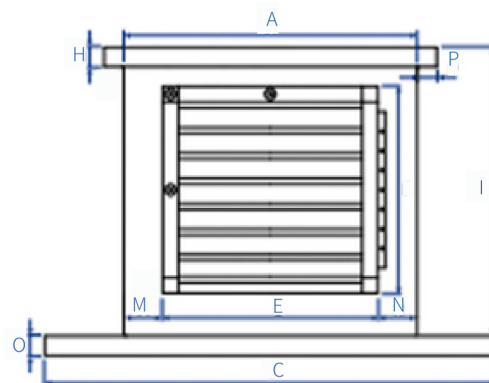
PLZ, Ort: _____

z.H. von: _____

Anlage: _____

Blatt-Nr.: _____

Datum: _____



- Stahl verzinkt
- Edelstahl V2A
- Edelstahl V4A
- Aluminium AlMg3

- wasserdicht verkittet
- geschweißt
- WSG fest
- WSG revisionierbar

je WSG 3x Griffschraube, Scharnier rechts

1. WSG: Breite e1 _____	Abstand oben j: (100) _____	
Höhe f1 _____	Abstand unten k: (100) _____	
2. WSG: Breite e2 _____	Abstand links m: (100) _____	
Höhe f2 _____	Abstand rechts n: (100) _____	Tiefe a: _____
3. WSG: Breite e3 _____	Höhe Dach h: (50+10 UK 135') _____	Breite b: _____
Höhe f3 _____	Überstand Dach o: (50) _____	Auflage c: (a+300) _____
4. WSG: Breite e4 _____	Überstand Dach p: (50) _____	Auflage d: (b+300) _____
Höhe f4 _____	Gesamthöhe l: _____	Höhe Auflage g: (100) _____
(Angaben in mm)	(Angaben in mm)	(Angaben in mm)

Unterschrift: _____



KONTAKTIEREN SIE UNS:
info@bpunktarc.de
bestellung@bpunktarc.de



Dachdurchführung

doppelwandig DDED / DDRD

Pos.-Nr.: _____

Stückzahl: _____

Firma: _____

Straße: _____

PLZ, Ort: _____

Bearbeiter: _____

Telefon: _____

Best-Nr.: _____

Komm-Nr.: _____

Liefertermin: _____

Objekt: _____

Straße: _____

PLZ, Ort: _____

z.H. von: _____

Anlage: _____

Blatt-Nr.: _____

Datum: _____

Bestellung

Anfrage

Stahl verzinkt

Edelstahl V2A

Edelstahl V4A

Aluminium AlMg3

Luftleitungsmaß a: _____

Luftleitungsmaß b: _____

Innendurchmesser d: _____

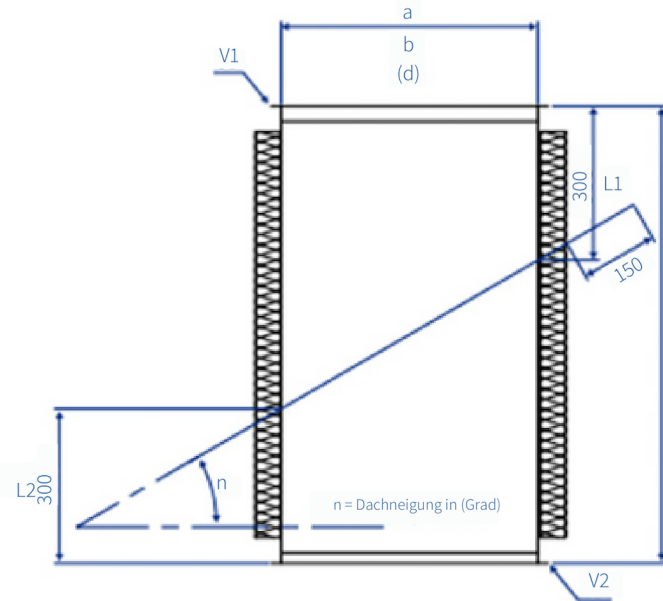
Gesamtlänge L: _____

Länge L1: (300) _____

Länge L2: (300) _____

Blech umlaufend: (150) _____

(Angaben in mm)



doppelwandig

v1: EP 20 EP30 EP40 glatt

v2: EP 20 EP30 EP40 glatt

Material: _____

Stärke: _____
(Angabe in mm)

Dachneigung n: _____
(Angabe in Grad)

Unterschrift: _____



KONTAKTIEREN SIE UNS:

info@bpunktarc.de

bestellung@bpunktarc.de



Dachdurchführung

außen isoliert DDEA / DDRA

Pos.-Nr.: _____

Stückzahl: _____

Firma: _____

Straße: _____

PLZ, Ort: _____

Bearbeiter: _____

Telefon: _____

Best-Nr.: _____

Komm-Nr.: _____

Liefertermin: _____

Objekt: _____

Straße: _____

PLZ, Ort: _____

z.H. von: _____

Anlage: _____

Blatt-Nr.: _____

Datum: _____

Bestellung

Anfrage

- Stahl verzinkt
- Edelstahl V2A
- Edelstahl V4A
- Aluminium AlMg3

Luftleitungsmaß a: _____

Luftleitungsmaß b: _____

Innendurchmesser d: _____

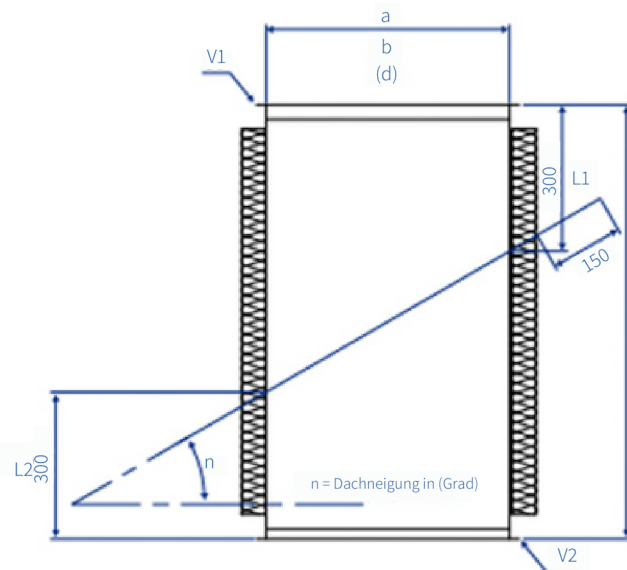
Gesamtlänge L: _____

Länge L1: (300) _____

Länge L2: (300) _____

Blech umlaufend: (150) _____

(Angaben in mm)



Außenisolation

- | | | | | |
|-----|--------------------------------|-------------------------------|-------------------------------|--------------------------------|
| v1: | <input type="checkbox"/> EP 20 | <input type="checkbox"/> EP30 | <input type="checkbox"/> EP40 | <input type="checkbox"/> glatt |
| v2: | <input type="checkbox"/> EP 20 | <input type="checkbox"/> EP30 | <input type="checkbox"/> EP40 | <input type="checkbox"/> glatt |

Material: _____

Stärke: _____
(Angabe in mm)

Dachneigung n: _____
(Angabe in Grad)

Unterschrift: _____



KONTAKTIEREN SIE UNS:
info@bpunktarc.de
bestellung@bpunktarc.de



Dachdurchführung

außen isoliert mit Topplatte DDEAT / DDRAT

Pos.-Nr.: _____

Stückzahl: _____

Firma: _____

Straße: _____

PLZ, Ort: _____

Bearbeiter: _____

Telefon: _____

Best-Nr.: _____

Komm-Nr.: _____

Liefertermin: _____

Objekt: _____

Straße: _____

PLZ, Ort: _____

z.H. von: _____

Anlage: _____

Blatt-Nr.: _____

Datum: _____

Bestellung

Anfrage

- Stahl verzinkt
- Edelstahl V2A
- Edelstahl V4A
- Aluminium AlMg3

Luftleitungsmaß a: _____

Luftleitungsmaß b: _____

Innendurchmesser d: _____

Gesamtlänge L: _____

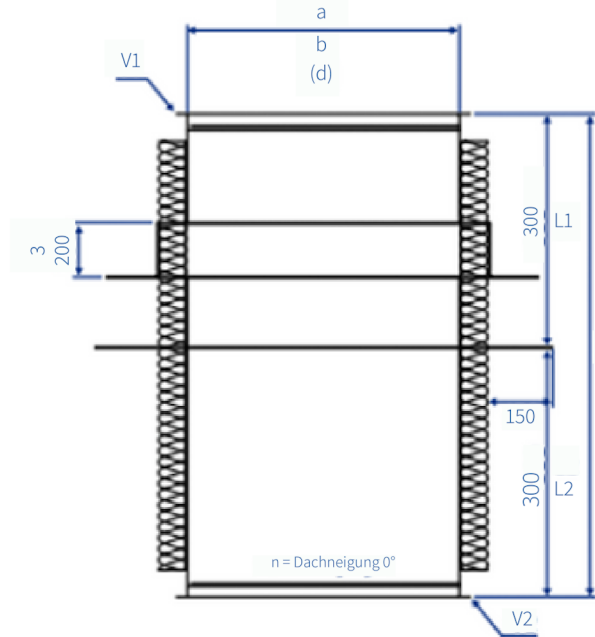
Länge L1: (300) _____

Länge L2: (300) _____

Länge L3 (200) _____

Blech umlaufend: (150) _____

(Angaben in mm)



Außenisolation

v1: EP 20 EP30 EP40 glatt

v2: EP 20 EP30 EP40 glatt

Material: _____

Stärke: _____
(Angabe in mm)

Dachneigung n: _____
(Angabe in Grad)

Unterschrift: _____



KONTAKTIEREN SIE UNS:

info@bpunktarc.de

bestellung@bpunktarc.de



Dachdurchführung

DDE / DDR

Pos.-Nr.: _____

Stückzahl: _____

Firma: _____

Straße: _____

PLZ, Ort: _____

Bearbeiter: _____

Telefon: _____

Best-Nr.: _____

Komm-Nr.: _____

Liefertermin: _____

Objekt: _____

Straße: _____

PLZ, Ort: _____

z.H. von: _____

Anlage: _____

Blatt-Nr.: _____

Datum: _____

Bestellung

Anfrage

- Stahl verzinkt
- Edelstahl V2A
- Edelstahl V4A
- Aluminium AlMg3

Luftleitungsmaß a: _____

Luftleitungsmaß b: _____

Innendurchmesser d: _____

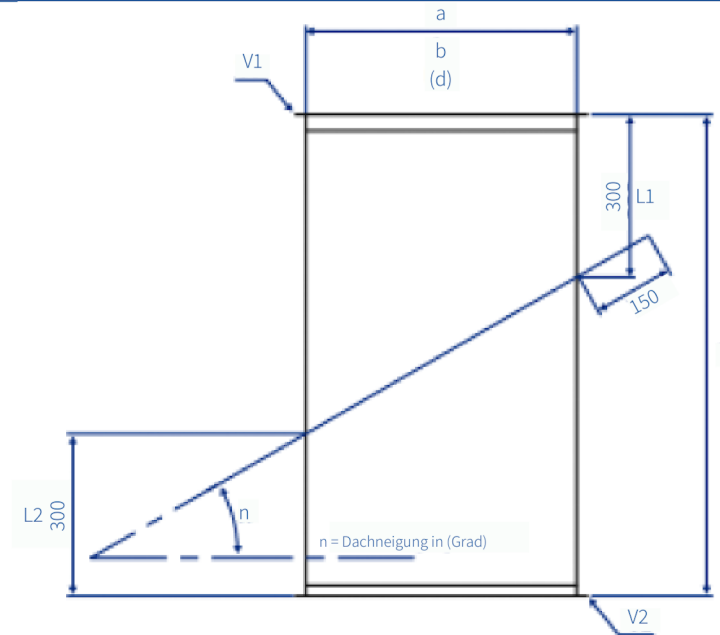
Gesamtlänge L: _____

Länge L1: (300) _____

Länge L2: (300) _____

Blech umlaufend: (150) _____

(Angaben in mm)



v1: EP 20 EP30 EP40 glatt

v2: EP 20 EP30 EP40 glatt

Dachneigung n: _____
(Angabe in Grad)

Unterschrift: _____



KONTAKTIEREN SIE UNS:

info@bpunktarc.de

bestellung@bpunktarc.de



Dachdurchführung

doppelwandig mit Topplatte DDEDT / DDRDT

Pos.-Nr.: _____

Stückzahl: _____

Firma: _____

Straße: _____

PLZ, Ort: _____

Bearbeiter: _____

Telefon: _____

Best-Nr.: _____

Komm-Nr.: _____

Liefertermin: _____

Objekt: _____

Straße: _____

PLZ, Ort: _____

z.H. von: _____

Anlage: _____

Blatt-Nr.: _____

Datum: _____

Bestellung

Anfrage

Stahl verzinkt

Edelstahl V2A

Edelstahl V4A

Aluminium AlMg3

Luftleitungsmaß a: _____

Luftleitungsmaß b: _____

Innendurchmesser d: _____

Gesamtlänge L: _____

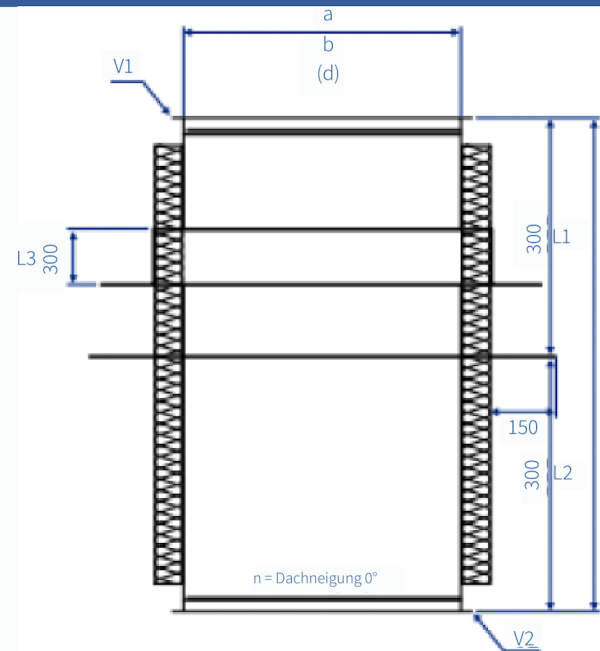
Länge L1: (300) _____

Länge L2: (300) _____

Länge L3: (200) _____

Blech umlaufend: (150) _____

(Angaben in mm) _____



doppelwandig

v1: EP 20 EP30 EP40 glatt

v2: EP 20 EP30 EP40 glatt

Material: _____

Stärke: _____
(Angabe in mm)

Dachneigung n: _____
(Angabe in Grad)

Unterschrift: _____



KONTAKTIEREN SIE UNS:
info@bpunktarc.de
bestellung@bpunktarc.de



Dachdurchführung

innen isoliert DDEI / DDRI

Pos.-Nr.: _____

Stückzahl: _____

Firma: _____

Straße: _____

PLZ, Ort: _____

Bearbeiter: _____

Telefon: _____

Best-Nr.: _____

Komm-Nr.: _____

Liefertermin: _____

Objekt: _____

Straße: _____

PLZ, Ort: _____

z.H. von: _____

Anlage: _____

Blatt-Nr.: _____

Datum: _____

Bestellung

Anfrage

- Stahl verzinkt
- Edelstahl V2A
- Edelstahl V4A
- Aluminium AlMg3

Luftleitungsmaß a: _____

Luftleitungsmaß b: _____

Innendurchmesser d: _____

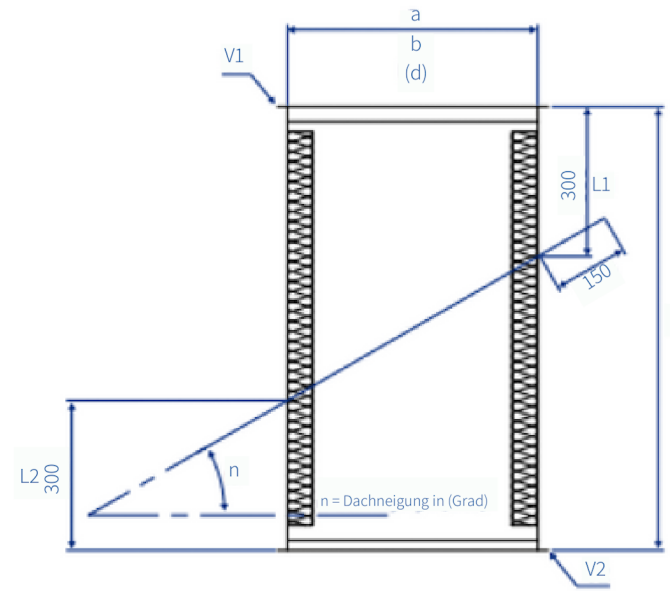
Gesamtlänge L: _____

Länge L1: (300) _____

Länge L2: (300) _____

Blech umlaufend: (150) _____

(Angaben in mm)



Innenisolation

v1: EP 20 EP30 EP40 glatt

v2: EP 20 EP30 EP40 glatt

Material: _____

Stärke: _____
(Angabe in mm)

Dachneigung n: _____
(Angabe in Grad)

Unterschrift: _____



KONTAKTIEREN SIE UNS:

info@bpunktarc.de

bestellung@bpunktarc.de



Dachdurchführung

innen isoliert mit Topplatte DDEIT / DDRIT

Pos.-Nr.: _____

Stückzahl: _____

Firma: _____

Straße: _____

PLZ, Ort: _____

Bearbeiter: _____

Telefon: _____

Best-Nr.: _____

Komm-Nr.: _____

Liefertermin: _____

Objekt: _____

Straße: _____

PLZ, Ort: _____

z.H. von: _____

Anlage: _____

Blatt-Nr.: _____

Datum: _____

Bestellung

Anfrage

Stahl verzinkt

Edelstahl V2A

Edelstahl V4A

Aluminium AlMg3

Luftleitungsmaß a: _____

Luftleitungsmaß b: _____

Innendurchmesser d: _____

Gesamtlänge L: _____

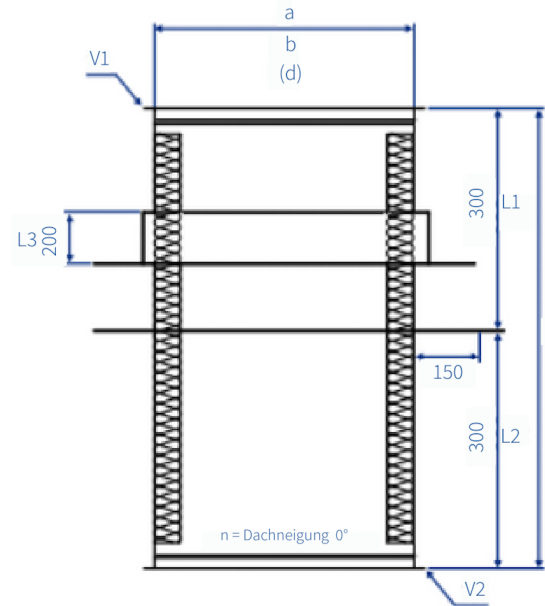
Länge L1: (300) _____

Länge L2: (300) _____

Länge L3: (200) _____

Blech umlaufend: (150) _____

(Angaben in mm)



Innenisolation

v1: EP 20 EP30 EP40 glatt

v2: EP 20 EP30 EP40 glatt

Material: _____

Stärke: _____
(Angabe in mm)

Dachneigung n: _____
(Angabe in Grad)

Unterschrift: _____



KONTAKTIEREN SIE UNS:

info@bpunktarc.de

bestellung@bpunktarc.de



Dachdurchführung

mit Topplatte DDET / DDRT

Pos.-Nr.: _____

Stückzahl: _____

Firma: _____

Straße: _____

PLZ, Ort: _____

Bearbeiter: _____

Telefon: _____

Best-Nr.: _____

Komm-Nr.: _____

Liefertermin: _____

Objekt: _____

Straße: _____

PLZ, Ort: _____

z.H. von: _____

Anlage: _____

Blatt-Nr.: _____

Datum: _____

Bestellung

Anfrage

- Stahl verzinkt
- Edelstahl V2A
- Edelstahl V4A
- Aluminium AlMg3

Luftleitungsmaß a: _____

Luftleitungsmaß b: _____

Innendurchmesser d: _____

Gesamtlänge L: _____

Länge L1: (300) _____

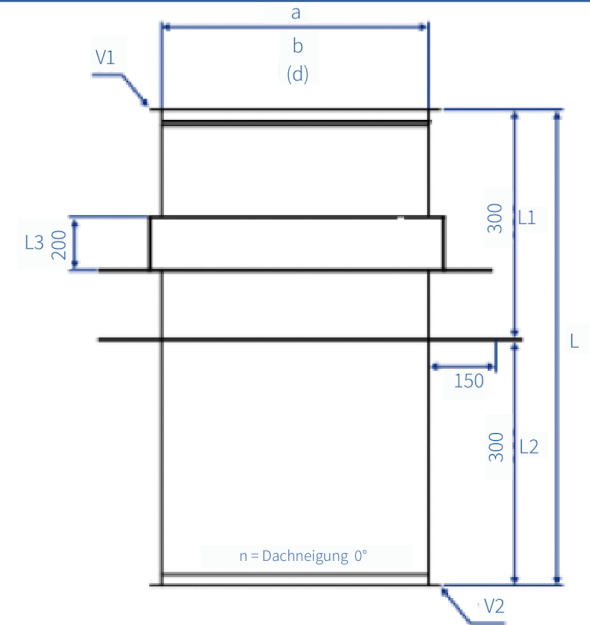
Länge L2: (300) _____

Länge L3: (200) _____

Blech umlaufend: (150) _____

(Angaben in mm)

Unterschrift: _____



v1: EP 20 EP30 EP40 glatt

v2: EP 20 EP30 EP40 glatt

Dachneigung n: _____
(Angabe in Grad)

KONTAKTIEREN SIE UNS:

info@bpunktarc.de

bestellung@bpunktarc.de



Dachhaube DHE-CV

Pos.-Nr.: _____

Stückzahl: _____

Firma: _____

Straße: _____

PLZ, Ort: _____

Bearbeiter: _____

Telefon: _____

Best-Nr.: _____

Komm-Nr.: _____

Liefertermin: _____

Objekt: _____

Straße: _____

PLZ, Ort: _____

z.H. von: _____

Anlage: _____

Blatt-Nr.: _____

Datum: _____

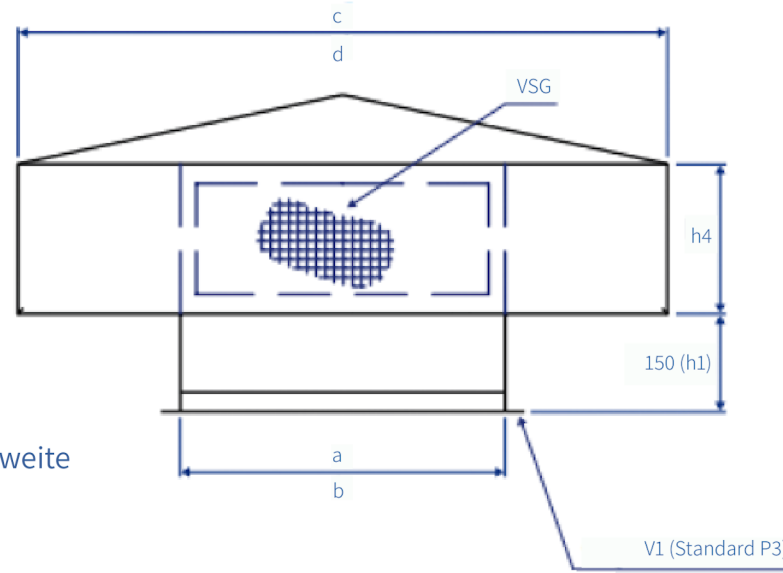
Bestellung

Anfrage

Material: Vogelschutzgitter Maschenweite
12,7 x 12,7 x 1,0mm

- Stahl verzinkt
- Edelstahl V2A
- Edelstahl V4A
- Aluminium AlMg3

- mit Vogelschutzgitter
- ohne Vogelschutzgitter



v1: EP 20 EP30 EP40 glatt

Luftleitungsmaß a: _____

Luftleitungsmaß b: _____

(Angaben in mm)

Dachhaube eckig DHE

Unterschrift: _____



KONTAKTIEREN SIE UNS:

info@bpunktarc.de

bestellung@bpunktarc.de



Dachsockel

Pos.-Nr.: _____

Stückzahl: _____

Firma: _____

Straße: _____

PLZ, Ort: _____

Bearbeiter: _____

Telefon: _____

Best-Nr.: _____

Komm-Nr.: _____

Liefertermin: _____

Objekt: _____

Straße: _____

PLZ, Ort: _____

z.H. von: _____

Anlage: _____

Blatt-Nr.: _____

Datum: _____

Bestellung

Anfrage

- Stahl verzinkt
- Edelstahl V2A
- Edelstahl V4A
- Aluminium AlMg3

Luftleitungsmaß a: _____

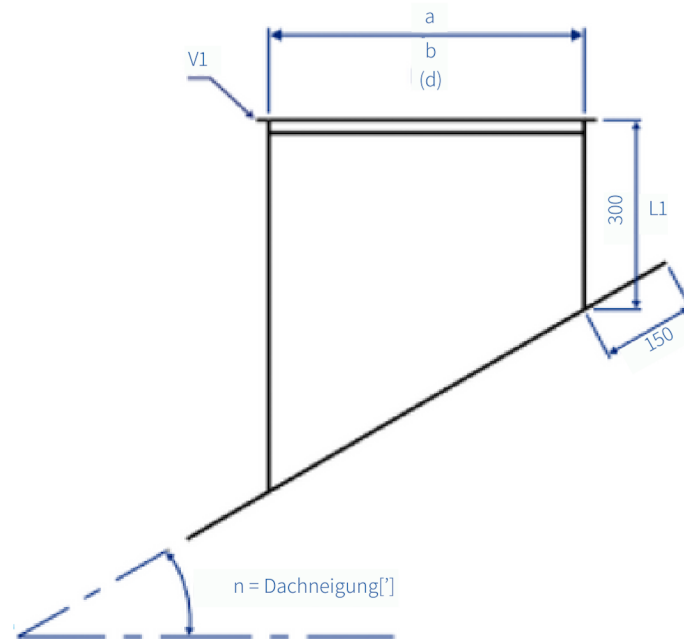
Luftleitungsmaß b: _____

Innendurchmesser d: _____

Länge L1: (300) _____

Blech umlaufend: (150) _____

(Angaben in mm)



v1: EP 20 EP30 EP40 glatt

Dachneigung n: _____
(Angabe in Grad)

Unterschrift: _____



KONTAKTIEREN SIE UNS:
info@bpunktarc.de
bestellung@bpunktarc.de



Kanalfilterbox

KFB-AKP

Pos.-Nr.: _____

Stückzahl: _____

Firma: _____

Straße: _____

PLZ, Ort: _____

Bearbeiter: _____

Telefon: _____

Best-Nr.: _____

Komm-Nr.: _____

Liefertermin: _____

Objekt: _____

Straße: _____

PLZ, Ort: _____

z.H. von: _____

Anlage: _____

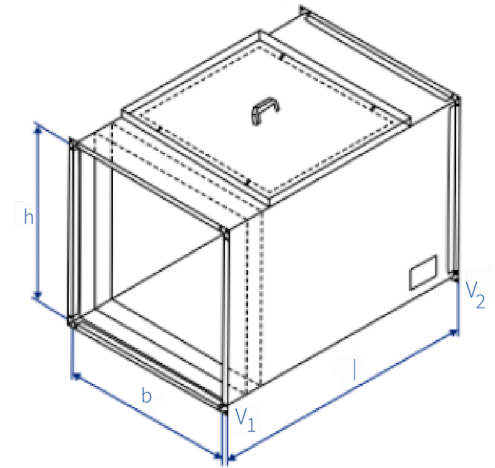
Blatt-Nr.: _____

Datum: _____

Bestellung

Anfrage

Material: Stahl verz. 0,75 mm, LDK B, mit dichtschießendem Deckel, ohne Filtermedium, mit Universal-Aufnahmerahmen



Baugröße			
<input type="radio"/> 1/0,25	<input type="radio"/> 1/0,5	<input type="radio"/> 1/0,75	<input type="radio"/> 1/1

Halterung für Differenzdruckwächter in Luftrichtung

- rechts
- links

Gehäuse-Breite b: _____
Gehäuse-Höhe h: _____
Länge l: (770) _____

(Angaben in mm)

Differenzdruckwächter

- 20 - 200Pa
- 50 - 500Pa
- 200 - 1.000Pa

Filteranzahl _____ **Stk.**

- v1: EP 30 EP40
v2: EP 30 EP40

Wenn eine Baugröße ausgewählt ist, sind keine weiteren Angaben notwendig

Unterschrift: _____



KONTAKTIEREN SIE UNS:
info@bpunktarc.de
bestellung@bpunktarc.de



Deflektorhaube

Pos.-Nr.: _____

Stückzahl: _____

Firma: _____

Straße: _____

PLZ, Ort: _____

Bearbeiter: _____

Telefon: _____

Best-Nr.: _____

Komm-Nr.: _____

Liefertermin: _____

Objekt: _____

Straße: _____

PLZ, Ort: _____

z.H. von: _____

Anlage: _____

Blatt-Nr.: _____

Datum: _____

Bestellung

Anfrage

$$c = 1,7 \times a$$

$$d = 1,7 \times b$$

$$h1 = h2$$

$$h1 + h2 = 1,4 \times (a+b) / 2$$

$$e = 1,25 \times a$$

$$f = 1,25 \times b$$

v1: EP 20 EP30 EP40 glatt

- Stahl verzinkt
- Edelstahl V2A
- Edelstahl V4A
- Aluminium AlMg3

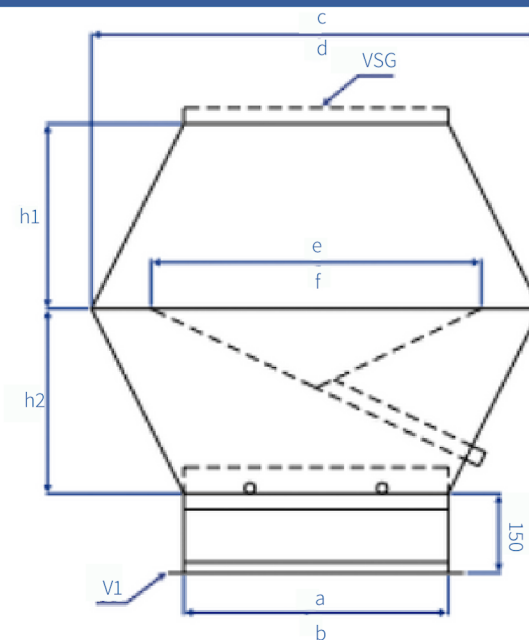
Luftleitungsmaß a: _____

Luftleitungsmaß b: _____

Durchmesser d: _____

(Angaben in mm)

Unterschrift: _____



Material: Vogelschutzgitter Maschenweite
12,7 x 12,7 x 1,0

- Deflektorhaube eckig DFE
- 4-seitig ausladend
- 2-seitig ausladend
- Deflektorhaube rund DFR
- Deflektorhaube rund HN / HF

- gefaltete Ausführung
- geschweißte Ausführung

KONTAKTIEREN SIE UNS:

info@bpunktarc.de

bestellung@bpunktarc.de



Drosselklappe

Pos.-Nr.: _____

Stückzahl: _____

Firma: _____

Straße: _____

PLZ, Ort: _____

Bearbeiter: _____

Telefon: _____

Best-Nr.: _____

Komm-Nr.: _____

Liefertermin: _____

Objekt: _____

Straße: _____

PLZ, Ort: _____

z.H. von: _____

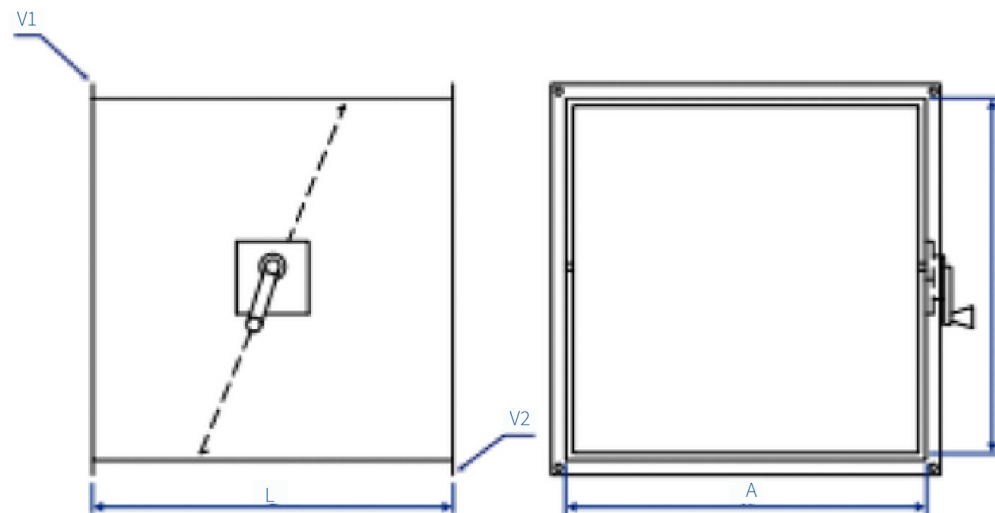
Anlage: _____

Blatt-Nr.: _____

Datum: _____

Bestellung

Anfrage



Material: mit Verstellhebel und Feststellvorrichtung

v1: EP 20 EP30 EP40 glatt

v2: EP 20 EP30 EP40 glatt

Kanalteil

- Stahl verzinkt
- Edelstahl V2A
- Edelstahl V4A
- Aluminium AlMg3

Luftleitungsmaß a: _____

Luftleitungsmaß b: _____

Luftleitungsmaß l: (b+50) _____

(Angaben in mm)

Klappenblatt aus Blech

- Stahl verzinkt
- Edelstahl V2A
- Edelstahl V4A
- Aluminium AlMg3

Klappenblatt aus Lochblech

- Stahl verzinkt
- Edelstahl V2A

- LDK B
- LDK C (geschweißt)

Unterschrift: _____



KONTAKTIEREN SIE UNS:
info@bpunktarc.de
bestellung@bpunktarc.de



Flexibler Stutzen

Flex.X Stutzen System

Pos.-Nr.: _____

Stückzahl: _____

Firma: _____

Straße: _____

PLZ, Ort: _____

Bearbeiter: _____

Telefon: _____

Best-Nr.: _____

Komm-Nr.: _____

Liefertermin: _____

Objekt: _____

Straße: _____

PLZ, Ort: _____

z.H. von: _____

Anlage: _____

Blatt-Nr.: _____

Datum: _____

Bestellung

Anfrage

Breite b: _____

Höhe h: _____

Durchmesser d: _____

(Angaben in mm)

Gewebe aus Polyester-Band, beidseitige PVC-Beschichtung, temperaturbeständig bis -25°C bis +70°C, LDK C

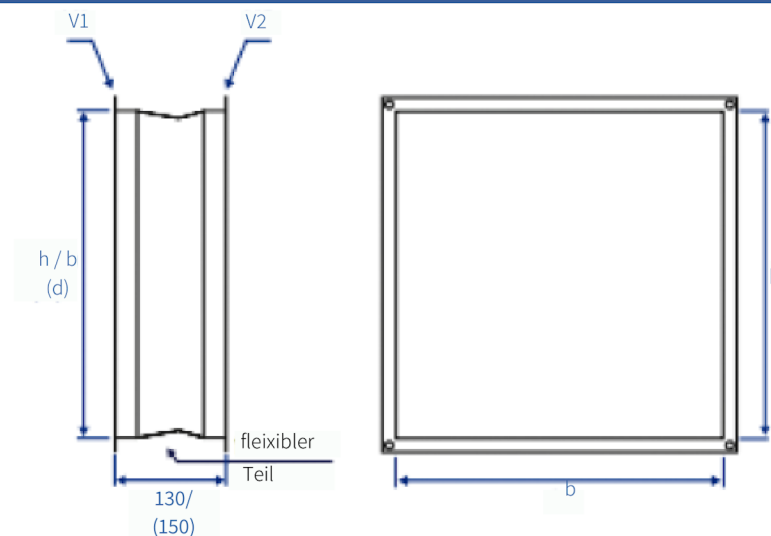
Gewebe aus Polyester-Band, beidseitig PVC-Beschichtung, temperaturbeständig bis -25°C bis +70°C, normalentflammbar nach DIN 4102-B2, LDK C

Stahl verzinkt

Edelstahl V2A (Baulänge 210mm, LDK B)

Potentialausgleich CU 16mm² - 300lg/M10 _____ Stk.

Potentialausgleich CU 16mm² - 300lg/M8 _____ Stk.



130mm Baulänge

150mm Baulänge

v1: EP 20 EP30 glatt

v2: EP 20 EP30 glatt

Unterschrift: _____



KONTAKTIEREN SIE UNS:
info@bpunktarc.de
bestellung@bpunktarc.de



Gitteranschlusskasten

Pos.-Nr.: _____

Stückzahl: _____

Firma: _____

Straße: _____

PLZ, Ort: _____

Bearbeiter: _____

Telefon: _____

Best-Nr.: _____

Komm-Nr.: _____

Liefertermin: _____

Objekt: _____

Straße: _____

PLZ, Ort: _____

z.H. von: _____

Anlage: _____

Blatt-Nr.: _____

Datum: _____

Bestellung

Anfrage

Kastenmaß a: _____

Kastenmaß b: _____

Höhe h: _____

Durchmesser Stutzen d: _____

(Angaben in mm)

Stutzen ohne Drosselklappe

Stutzen mit Drosselklappe (Blech)

Stutzen mit Drosselklappe (Lochblech)

mit Prallblech

ohne Prallblech

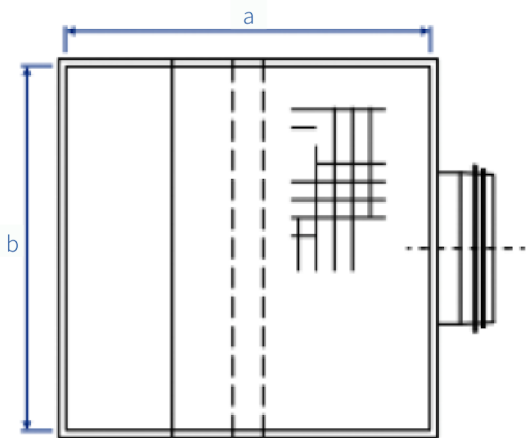
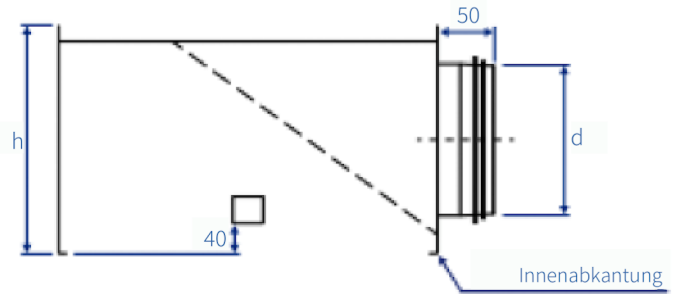
Stahl verzinkt

Edelstahl V2A

Edelstahl V4A

mit Traverse

ohne Traverse



Umkantung nach innen

Messnippel

Umkantung nach außen

Mengeneinstellung mit Seilzug

Umkantung: (9) _____

Einbauhöhe der Traverse: (40) _____

(Angaben in mm)

Unterschrift: _____



KONTAKTIEREN SIE UNS:

info@bpunktarc.de

bestellung@bpunktarc.de



Jalousieklappe

JK-V / JK-AV / JK-AV-LK

Pos.-Nr.: _____

Stückzahl: _____

Firma: _____

Straße: _____

PLZ, Ort: _____

Bearbeiter: _____

Telefon: _____

Best-Nr.: _____

Komm-Nr.: _____

Liefertermin: _____

Objekt: _____

Straße: _____

PLZ, Ort: _____

z.H. von: _____

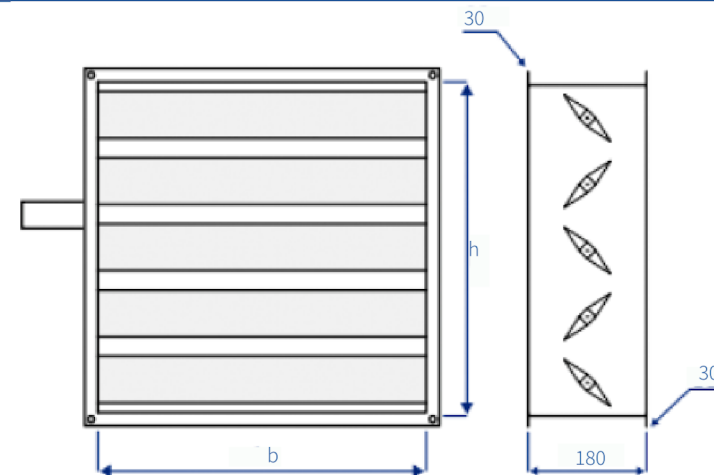
Anlage: _____

Blatt-Nr.: _____

Datum: _____

Bestellung

Anfrage



- Handversteller Stellmotor 24V (Auf/Zu) Stellmotor 24V (stetig)
 Stellmotor 230V (Auf/Zu) Stellmotor 230V (stetig)

<input type="checkbox"/> JK-V außenliegende Zahnräder, Lamelle 100 mm, Alu, gegenläufig Antriebsachse 10x10	Breite b: (200-1.000) _____ Höhe h: (100-1.000) _____ (Angaben in mm)
<input type="checkbox"/> JK-AV <input type="checkbox"/> JK-AV-LK außenliegende Zahnräder. Lamelle 165mm, Stahl verz., gegenläufig, Antriebsachse 15x15, JK.AV-LK = Klasse 4, dichtschließend	Breite b: (200-1.000) _____ Höhe h: (1.005-2.490) _____ (Angaben in mm)
<input type="checkbox"/> JK-AV <input type="checkbox"/> JK-AV-LK außenliegende Zahnräder. Lamelle 165mm, Stahl verz., gegenläufig, Antriebsachse 15x15, JK.AV-LK = Klasse 4, dichtschließend	Breite b: (1.001-2.000) _____ Höhe h: (180-2.490) _____ (Angaben in mm)

Unterschrift: _____



KONTAKTIEREN SIE UNS:
info@bpunktarc.de
bestellung@bpunktarc.de



Kanalfilterbox

KFB

Pos.-Nr.: _____

Stückzahl: _____

Firma: _____

Straße: _____

PLZ, Ort: _____

Bearbeiter: _____

Telefon: _____

Best-Nr.: _____

Komm-Nr.: _____

Liefertermin: _____

Objekt: _____

Straße: _____

PLZ, Ort: _____

z.H. von: _____

Anlage: _____

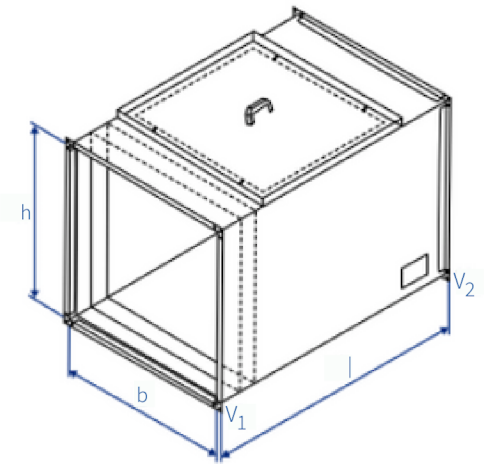
Blatt-Nr.: _____

Datum: _____

Bestellung

Anfrage

Material: Stahl verz. 0,75 mm, LDK B, mit dichtschießendem Deckel, ohne Filtermedium, mit Universal-Aufnahmerahmen



Baugröße

1/0,5 1/1 1/1,5 1/2 1/2,5 1/3 1/3,5 1/4 1/4,5 1/5 2/1 2/1,5 2/2 2/2,5
 2/3 2/3,5 2/4 2/4,5 2/5 3/1 3/1,5 3/2 3/2,5 3/3 3/3,5 3/4 3/4,5 3/5

**Halterung für Differenzdruckwächter
in Luftrichtung**

- rechts
- links

Gehäuse-Breite b: _____

Gehäuse-Höhe h: _____

Länge l: (770) _____

(Angaben in mm)

Differenzdruckwächter

- 20 - 200Pa
- 50 - 500Pa
- 200 - 1.000Pa

Wenn eine Baugröße ausgewählt ist, sind keine weiteren Angaben notwendig

Filteranzahl _____ **Stk.**

v1: EP 30 EP40

v2: EP 30 EP40

Unterschrift: _____



KONTAKTIEREN SIE UNS:

info@bpunktarc.de

bestellung@bpunktarc.de



Kulissenschalldämpfer

Pos.-Nr.: _____

Stückzahl: _____

Firma: _____

Straße: _____

PLZ, Ort: _____

Bearbeiter: _____

Telefon: _____

Best-Nr.: _____

Komm-Nr.: _____

Liefertermin: _____

Objekt: _____

Straße: _____

PLZ, Ort: _____

z.H. von: _____

Anlage: _____

Blatt-Nr.: _____

Datum: _____

Bestellung

Anfrage

Material: Kulisse aus Steinwolle mit Glassei-
deabdeckung und strömungsgünstig profi-
liertem Blechrahmen

Luftleitungsmaß a: _____

Luftleitungsmaß b: _____

Luftleitungslänge l: _____

Kulissenabstand s: _____

(Angaben in mm)

Kulissenanzahl A_k : _____ Stk.

Kulissenabdeckung

ohne Abdeckung (KSD)

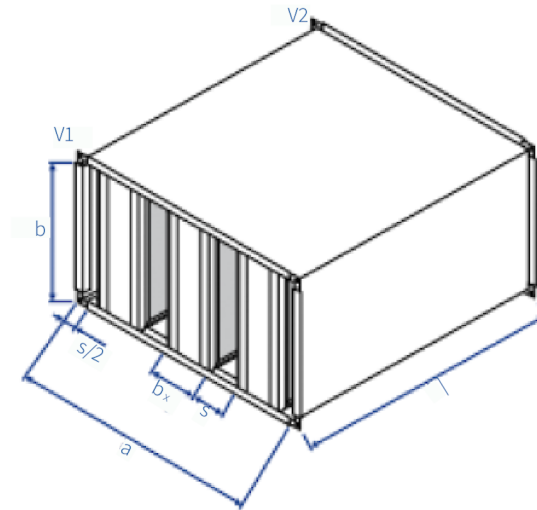
wechselseitige Kammerblechabdeckung (KSD-K)

Lochblechabdeckung (KSD-L)

Druckbereich +1.000/-500Pa

Druckbereich +2.000/-750 Pa

Druckbereich +6.000/-2.500 Pa



v1: EP 20 EP30 EP40 glatt

v2: EP 20 EP30 EP40 glatt

Stahl verzinkt

Edelstahl V2A

Kulissenbreite b 100mm

Kulissenbreite b 200mm

Kulissenbreite b 300mm

LDK B

LDK C

LDK D geschweißt

Unterschrift: _____



KONTAKTIEREN SIE UNS:

info@bpunktarc.de

bestellung@bpunktarc.de



Lamellenhaube (eckig)

Pos.-Nr.: _____

Stückzahl: _____

Firma: _____

Straße: _____

PLZ, Ort: _____

Bearbeiter: _____

Telefon: _____

Best-Nr.: _____

Komm-Nr.: _____

Liefertermin: _____

Objekt: _____

Straße: _____

PLZ, Ort: _____

z.H. von: _____

Anlage: _____

Blatt-Nr.: _____

Datum: _____

Bestellung

Anfrage

Luftleitungsmaß a: _____

Luftleitungsmaß b: _____

Lamellenhöhe h1: (65) _____

Verbindung v1: (SK 30/10) _____

(Angaben in mm)

Stahl verzinkt

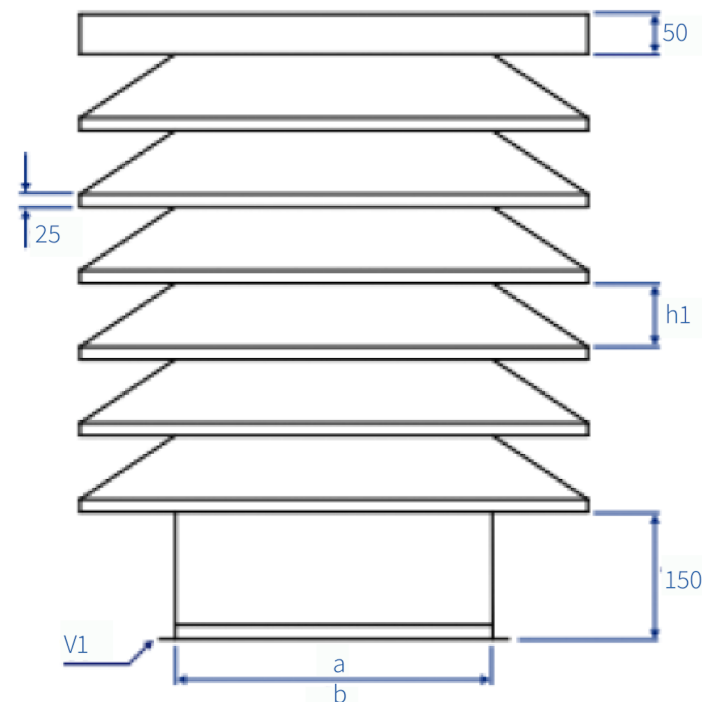
Edelstahl V2A

Edelstahl V4A

Aluminium AlMg3

wasserdicht verkittet

geschweißt



Unterschrift: _____



KONTAKTIEREN SIE UNS:

info@bpunktarc.de

bestellung@bpunktarc.de



Regenkragen

Pos.-Nr.: _____

Stückzahl: _____

Firma: _____

Straße: _____

PLZ, Ort: _____

Bearbeiter: _____

Telefon: _____

Best-Nr.: _____

Komm-Nr.: _____

Liefertermin: _____

Objekt: _____

Straße: _____

PLZ, Ort: _____

z.H. von: _____

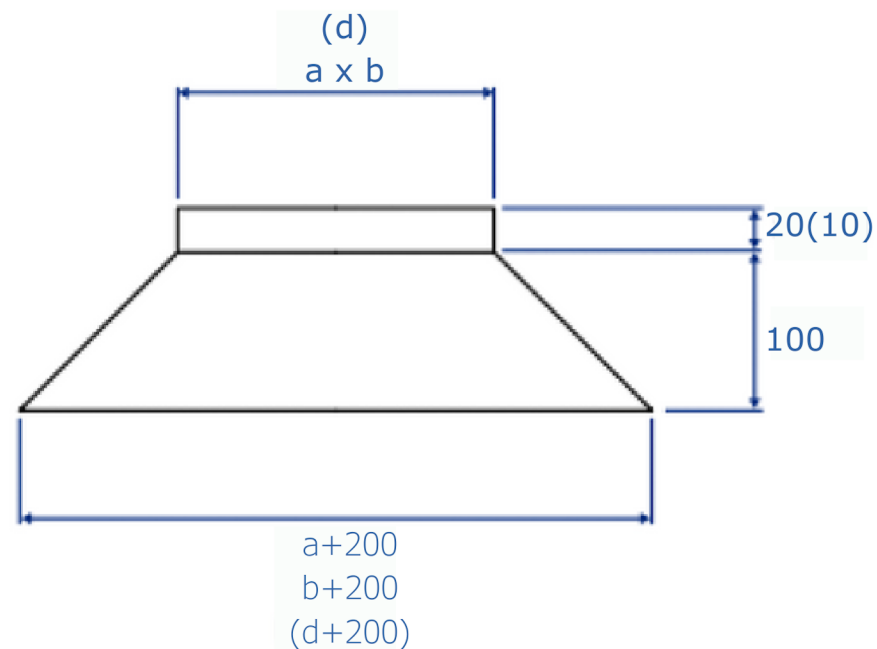
Anlage: _____

Blatt-Nr.: _____

Datum: _____

Bestellung

Anfrage



Luftleitungsmaß a: _____

Luftleitungsmaß b: _____

Durchmesser d: _____

(Angaben in mm)

- Stahl verzinkt
- Edelstahl V2A
- Edelstahl V4A
- Aluminium AlMg3

Unterschrift: _____



KONTAKTIEREN SIE UNS:

info@bpunktarc.de

bestellung@bpunktarc.de



Schalldämmkulissen

Pos.-Nr.: _____

Stückzahl: _____

Firma: _____

Straße: _____

PLZ, Ort: _____

Bearbeiter: _____

Telefon: _____

Best-Nr.: _____

Komm-Nr.: _____

Liefertermin: _____

Objekt: _____

Straße: _____

PLZ, Ort: _____

z.H. von: _____

Anlage: _____

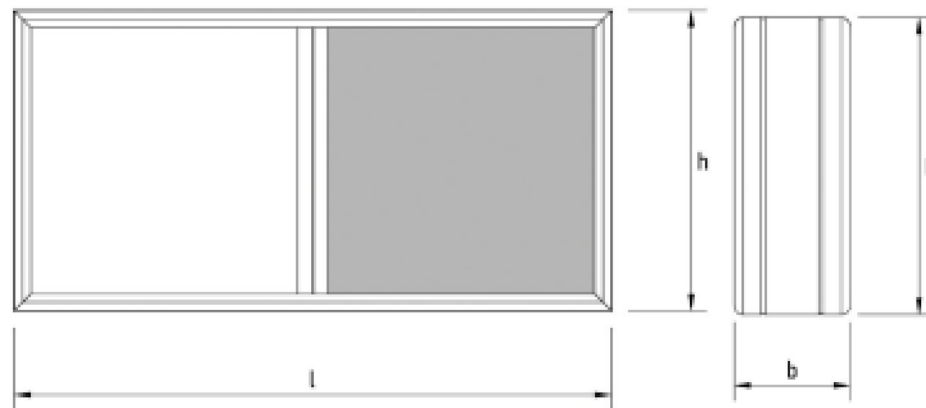
Blatt-Nr.: _____

Datum: _____

Bestellung

Anfrage

Material: Kulissee aus Steinwolle mit Glasseideabdeckung und strömungsgünstig profiliertem Blechrahmen



Kulissenhöhe h: _____ (-5mm)

Kulissenlänge l: _____ (-10mm)

(Angaben in mm)

Kulissenabdeckung

ohne Abdeckung (SDK)

wechselseitige Kammerblechabdeckung (SDK-K)

Lochblechabdeckung (SDK-L)

Kulissenbreite b \geq 100mm

Kulissenbreite b \geq 200mm

Kulissenbreite b \geq 300mm

Stahl verzinkt

Edelstahl V2A

Unterschrift: _____



KONTAKTIEREN SIE UNS:

info@bpunktarc.de

bestellung@bpunktarc.de



Stutzen (schräg)

Pos.-Nr.: _____

Stückzahl: _____

Firma: _____

Straße: _____

PLZ, Ort: _____

Bearbeiter: _____

Telefon: _____

Best-Nr.: _____

Komm-Nr.: _____

Liefertermin: _____

Objekt: _____

Straße: _____

PLZ, Ort: _____

z.H. von: _____

Anlage: _____

Blatt-Nr.: _____

Datum: _____

Bestellung

Anfrage

Material: Vogelschutzgitter Maschenweite
12,7 x 12,7 x 1,0

- Stahl verzinkt
- Edelstahl V2A
- Edelstahl V4A
- Aluminium AlMg3

- mit Vogelschutzgitter
- ohne Vogelschutzgitter

- Auslassstutzen gefalzt
- Auslassstutzen geschweißt
- Auslassstutzen rund AS
- Auslassstutzen rund AS 45

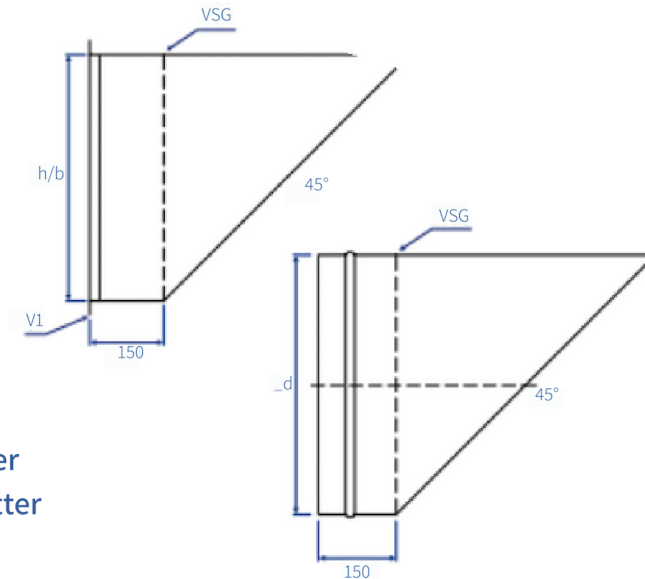
Luftleitungsmaß h: _____
Luftleitungsmaß b: _____
Durchmesser d: _____

(Angaben in mm)

Schräge (45°): _____

(Angabe in Grad)

v1: EP 20 EP30 EP40 glatt



Unterschrift: _____



KONTAKTIEREN SIE UNS:

info@bpunktarc.de
bestellung@bpunktarc.de



Vogelschutzgitter

VSG

Pos.-Nr.: _____

Stückzahl: _____

Firma: _____

Straße: _____

PLZ, Ort: _____

Bearbeiter: _____

Telefon: _____

Best-Nr.: _____

Komm-Nr.: _____

Liefertermin: _____

Objekt: _____

Straße: _____

PLZ, Ort: _____

z.H. von: _____

Anlage: _____

Blatt-Nr.: _____

Datum: _____

Bestellung

Anfrage

Material: Vogelschutzgitter Maschenweite
12,7 x 12,7 x 1,0

Breite (Innenmaß) b: _____

Höhe (Innenmaß) h: _____

Blechrahmen: (30) _____

(Angaben in mm)

Vogelschutzgitter Maschenweite 12,7 x 12,7 x 1,0

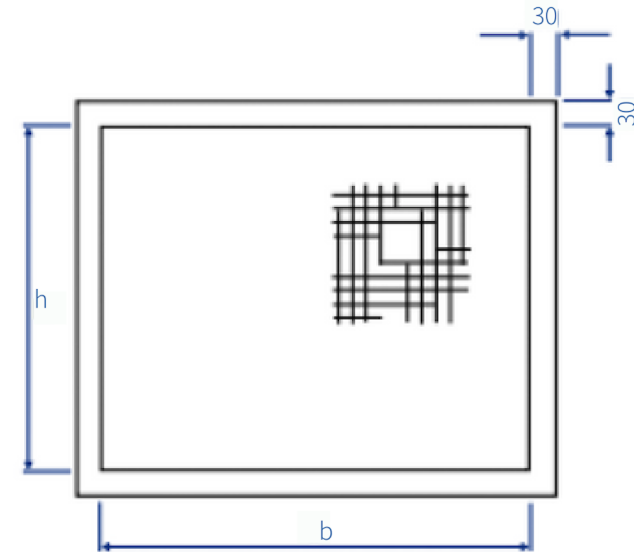
Fliegenschutzgitter Maschenweite 1,3B x 1,3B x 0,25

Blechrahmen 30mm

Luftkanalprofil EP 20

Luftkanalprofil EP 30

Luftkanalprofil EP 40



Stahl verzinkt

Edelstahl V2A

Ecken gelocht

Unterschrift: _____



KONTAKTIEREN SIE UNS:

info@bpunktarc.de

bestellung@bpunktarc.de



Wetterschutzgitter

WSG

Pos.-Nr.: _____

Stückzahl: _____

Firma: _____

Straße: _____

PLZ, Ort: _____

Bearbeiter: _____

Telefon: _____

Best-Nr.: _____

Komm-Nr.: _____

Liefertermin: _____

Objekt: _____

Straße: _____

PLZ, Ort: _____

z.H. von: _____

Anlage: _____

Blatt-Nr.: _____

Datum: _____

Bestellung

Anfrage

Material: Lamelle 45° schräg, ca.59% freier
Querschnitt, Vogelschutzgitter Maschenweite
12,7 x 12,7 x 1,0

Breite (Innenmaß) b: _____

Höhe (Innenmaß) h: _____

Gittertiefe: 60

(Angaben in mm)

h und b sind Einbaumaße in Luftleitung bzw. Mauerdurchbruch

mit Vogelschutzgitter

Ecken gelocht

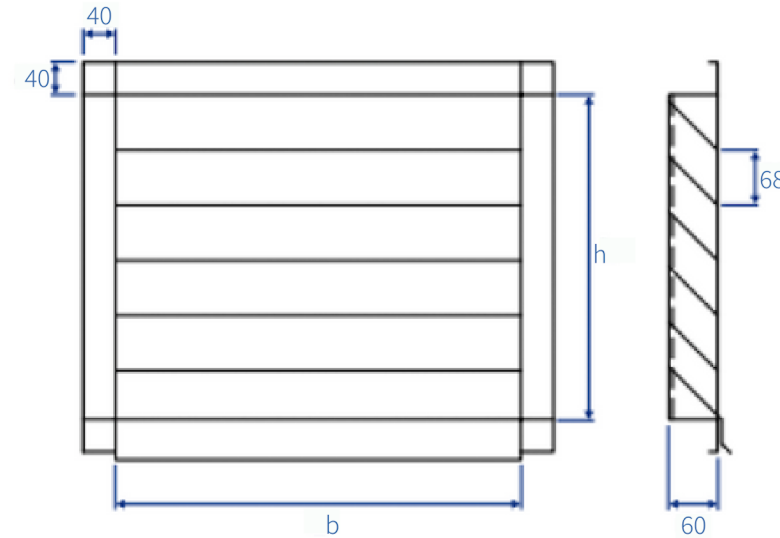
ohne Vogelschutzgitter

mit Insektenschutzgitter

Stahl verzinkt

Edelstahl V2A

Aluminium AlMg3



Unterschrift: _____



KONTAKTIEREN SIE UNS:

info@bpunktarc.de

bestellung@bpunktarc.de

